

¿Qué son los Ciclos Formativos de Grado Medio?

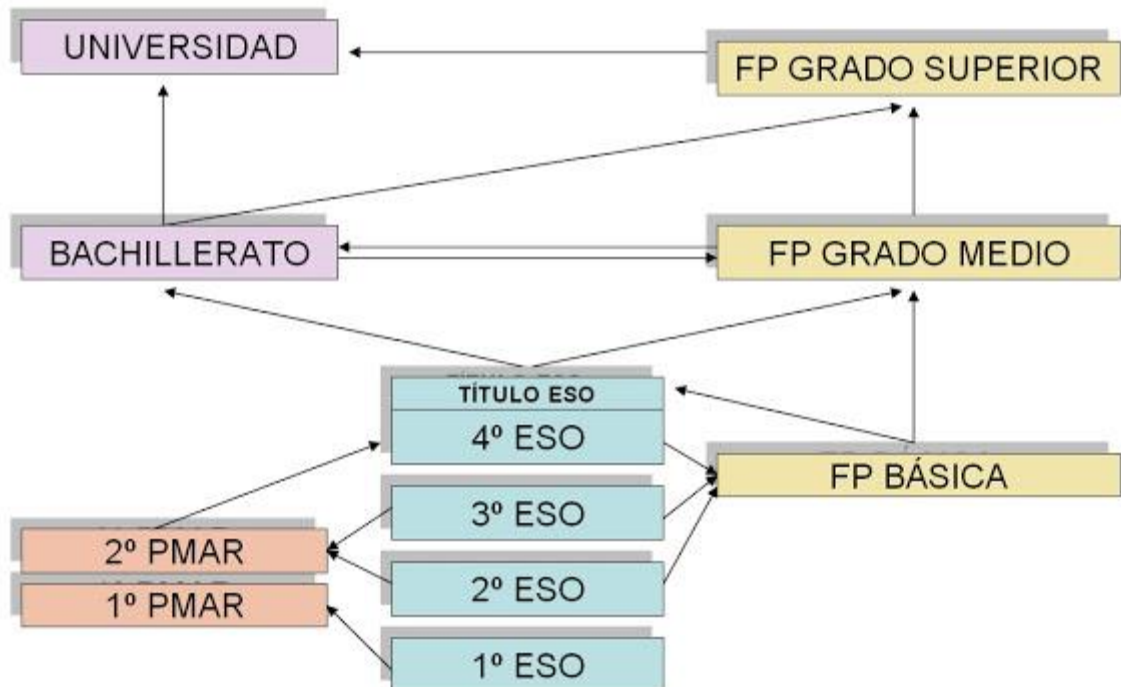


La **Formación Profesional** es el conjunto de enseñanzas que, dentro del sistema educativo, te capacitan para poder ejercer un trabajo cualificado de las distintas profesiones que ofrece.

En los Ciclos Formativos de Grado Medio, **la titulación obtenida es la de Técnico o Técnica de la profesión** correspondiente al ciclo cursado. Dicha titulación permite el acceso a otros ciclos formativos de grado medio, al bachillerato o a los ciclos formativos de grado superior.

Esta formación técnico-práctica te conduce a una titulación de nivel medio que prepara para tareas de mandos intermedios.

OPCIONES ACADÉMICAS



REQUISITOS DE ACCESO A LOS CFGM

Para acceder a estos estudios, es necesario cumplir uno de los siguientes requisitos.

- Haber superado la ESO, o equivalente a efectos académicos.
- Estar en posesión de un título de FP Básica.
- Haber superado la prueba de acceso a ciclos formativos de grado medio. Esta se convoca anualmente y deberás tener 17 años como mínimo para poder presentarte.

- Haber superado el curso de formación específico para el acceso a ciclos de grado medio.

¿QUÉ CICLOS FORMATIVOS DE GRADO MEDIO PUEDO ESTUDIAR?

En el siguiente enlace podrás consultar la oferta de Ciclos Formativos de Grado Medio y los centros dónde realizarlos.

[Oferta general de Ciclos Formativos de Grado Medio de la Junta de Andalucía](#)

¿QUÁLES SON LAS PRIORIDADES EN EL ACCESO?

Requisito		Criterios de acceso Grado Medio oferta completa			Escolarización Formación Profesional Inicial
		Proceden de 4º ESO	Obtención del título en el curso académico anterior	Prioridad en el cupo (dentro de la prioridad por orden de notas)	
CUPO 1: (65%)	Titulo de ESO	SI	SI	1º	
		NO	SI	2º	
		SI	NO	3º	
		NO	NO	4º	
CUPO 2: (20%)	Titulo FPB	Relacionado	SI	1º	
			NO	2º	
		No relacionado	SI	3º	
			NO	4º	
	Tener superados los módulos profesionales obligatorios de un PCPI				5º
CUPO 3: (15%)	Prueba de Acceso al Grado Medio /Curso de Acceso al Grado Medio (LOMCE)			1º	
	Titulación equivalente al título de Graduado en ESO.(ESO LOGSE)			2º	
	Resto de requisitos del apartado a) de la disposición adicional 3ª del R.D. 1147/2011, Curso de acceso a CFGM (LOE)/Pruebas Acceso GS/PAU mayores 25 años			3º	

NOTAS DE CORTE

En el siguiente enlace podrás consultar la oferta formativa y las notas de corte del curso anterior. Deberás elegir el ciclo formativo que te interesa y podrás consultar los centros donde se imparte y la nota de corte para cada uno de ellos en función de los cupos establecidos.

<https://www.juntadeandalucia.es/educacion/secretariavirtual/consulta/oferta-educativa-formacion-profesional/>